

5

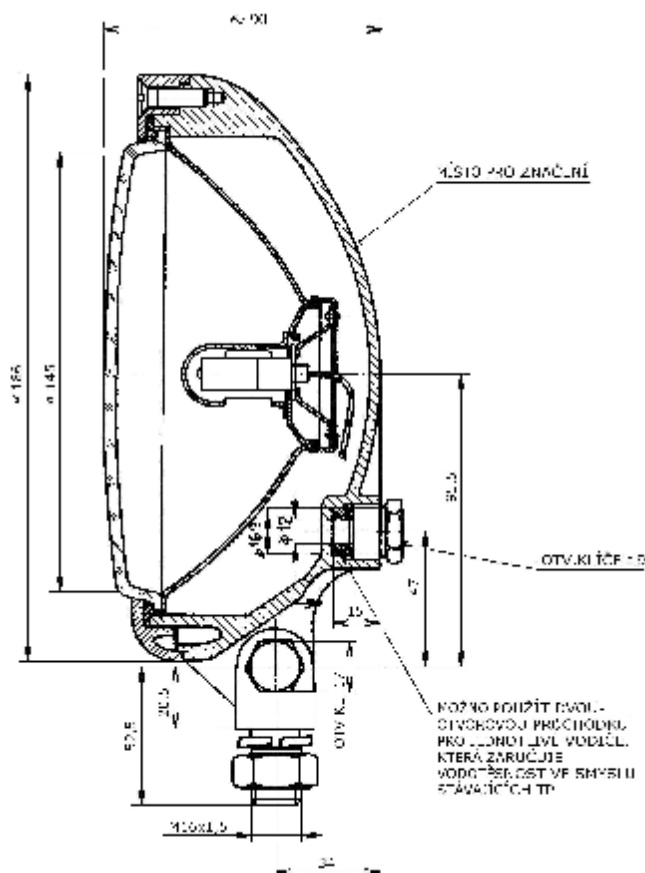
ANTREG, a.s.



SVĚTLOMET DO MLHY H3

Číslo výrobku: 891 017

Technické podmínky: 443.2-0482



Určení a použití:

Světlomet je určen pro speciální vozidla a používá se pro jízdu motorového vozidla za ztížených světelných podmínek, např. v mlze, sněžení, prachu a pod. Světlomet se vyrábí ve vodotěsném provedení.

Popis a funkce:

Světlomet je vyroben jako tlakový hliníkový odlitek s optickou vložkou HELLA H3. Výkyvný upevňovací kloub umožňuje seřízení světlometu v obou osách. Použitá halogenová žárovka H3 24V/70W nebo 12V/55W s patičkou PK 22s. Spolehlivá činnost v rozmezí teplot od -40°C do +60°C.



ANTREG, a. s.
SVĚTELNÁ TECHNIKA

Tovární 699/8, 682 14 VYŠKOV

Telefon: +420 517 314 607 Fax: +420 517 314 125

E-mail: antreg@antreg.cz www.antreg.cz