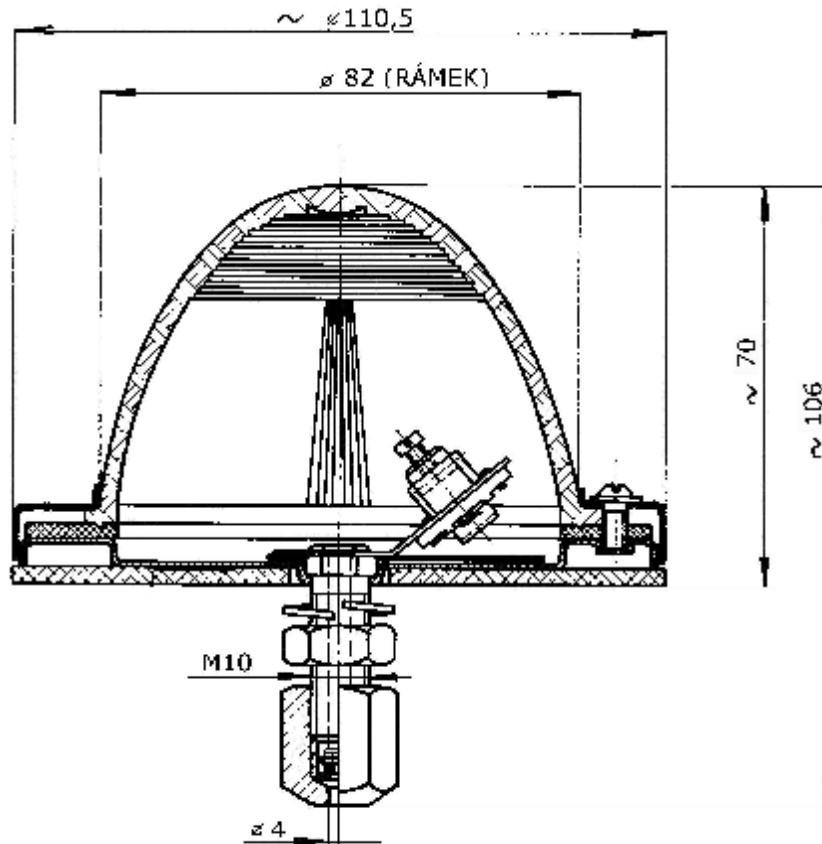


7

ANTREG, a.s.**VODOTĚSNÝ UKAZATEL SMĚRU**

Číslo výrobku: 892 004

Technické podmínky: 443.2-0879

**Určení a použití:**

Svítilna slouží k signalizaci změny směru jízdy motorových vozidel.

Popis a funkce:

Ukazatel směru s oranžovým sklem je vyroben ve vodotěsném provedení. Ukazatel se upevňuje centrálním šroubem M10, jehož středem je zároveň veden připojovací kabel. Výrobek odolává vibracím a rázům. Použitá žárovka 12 nebo 24V 21W s patiči Ba 15s.


ANTREG, a. s.
SVĚTELNÁ TECHNIKA

Tovární 699/8, 682 14 VYŠKOV

Telefon: +420 517 314 607 Fax: +420 517 314 125

E-mail: antreg@antreg.cz www.antreg.cz